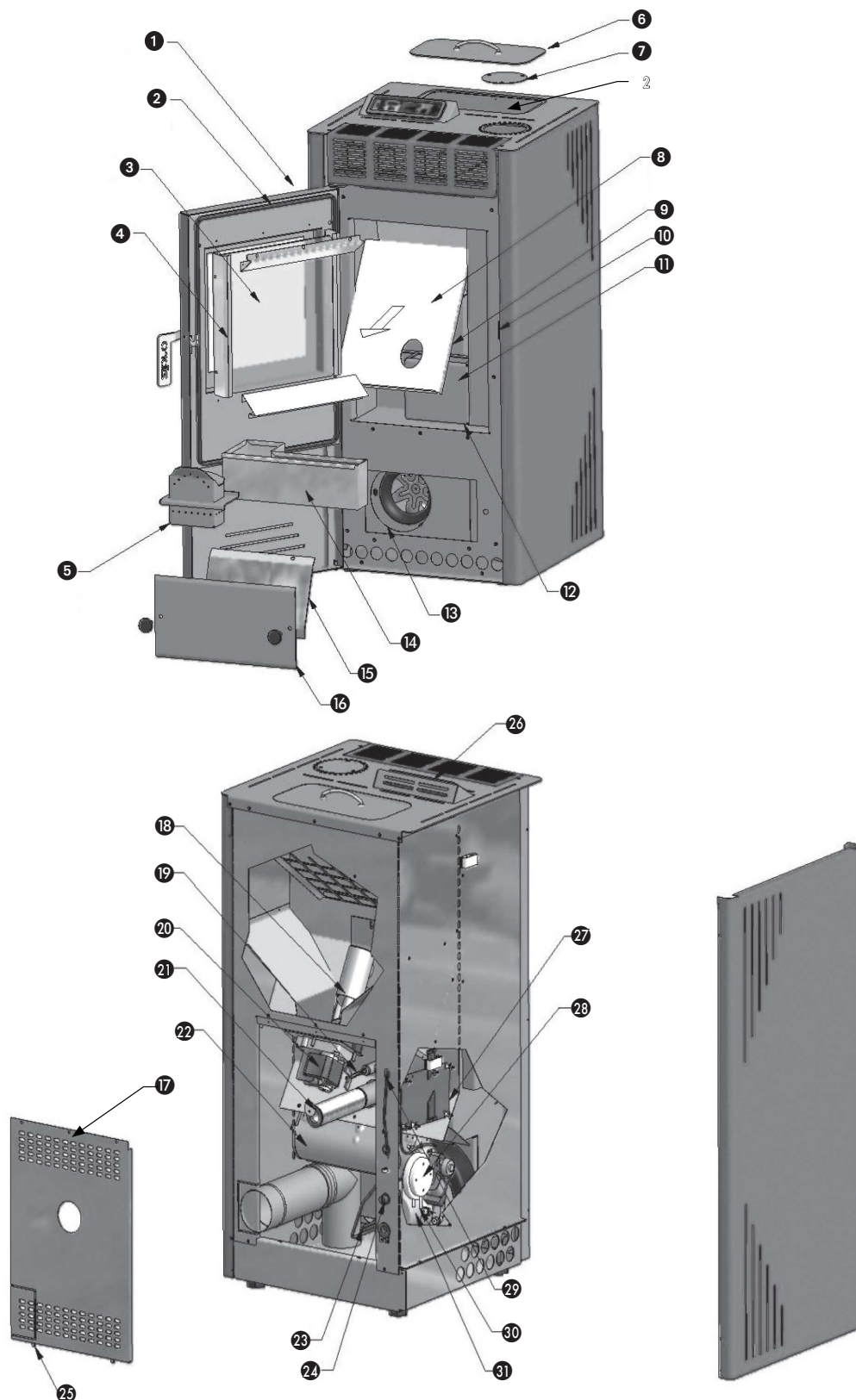


COMPONENTES IMPORTANTES

- ① Porte du foyer
- ② Joint silicone porte du foyer
- ③ Vitre
- ④ Vitre
- ⑤ Brasero
- ⑥ Couvercle de la trémie à combustible
- ⑦ Bouchon pour tuyau d'évacuation
- ⑧ Déflecteur intérieur
- ⑨ Compartiment du foyer
- ⑩ Tige de pivotement
- ⑪ Chambre de combustion
- ⑫ Compartiment tiroir à cendre
- ⑬ Chambre à fumée
- ⑭ Tiroir à cendre
- ⑮ Protection extracteur de fumée
- ⑯ Couvercle de la chambre à fumée
- ⑰ Couvercle de maintenance
- ⑱ Vis en auge
- ⑲ Bougie d'allumage
- ⑳ Moto-réducteur de la vis en auge
- ㉑ Air de combustion à bouchon réglable
- ㉒ Filtre à air de recirculation
- ㉓ Sonde à fumée
- ㉔ Activateur manuel
- ㉕ Voilet d'inspection
- ㉖ Panneau de commande
- ㉗ Carte circuit électronique
- ㉘ Manostat
- ㉙ Thermostat température ambiante
- ㉚ Tuyau en silicone
- ㉛ Extracteur de fumée
- ㉜ Trémie à combustible / Trémie à granules



1. LISEZ PRÉALABLEMENT LE MANUEL D'UTILISATION

2. EN CAS DE DOUTE, CONTACTEZ VOTRE REVENDEUR.